

# 600A

1 000 V  
U MAXI

## ПРОМЫШЛЕННЫЙ РАЗЪЕМ PFC6



IP66  
IP67



95-240 мм<sup>2</sup>  
95-240 мм<sup>2</sup>



METAL



IK10



-40 °C  
+60 °C



2 ДОП.  
+2 ПИЛОТ.

### ДОПОЛНИТЕЛЬНЫЕ ХАРАКТЕРИСТИКИ

Соединение через одно- или многожильные кабель

Дополнительные контакты (20 А/400 В)	2
Пилотные контакты (20 А/400 В)	2
Гибкий проводник (min.-max.)	95-240 мм <sup>2</sup>
Многожильный проводник (min.-max.)	95-240 мм <sup>2</sup>
Гибкий проводник дополнительных/пилотных контактов	6 мм <sup>2</sup>

**РОЗЕТКА**  
механизм  
PFC6



**ВИЛКА**  
механизм  
PFC6




380-440 V AC	3P+E	4964013	4968013
220-250 V AC 380-440 V AC	3P+N+E	4964017	4968017
660-690 V AC	3P+E	4964193	4968193
380-400 V AC 660-690 V AC	3P+N+E	4964197	4968197
1000 V AC	3P+E	4964223	4968223


◀ Другие токи, напряжения, частоты и конфигурации контактов см. стр. 14.

ЦОКОЛЬ НЕРЖ. СТАЛЬ 316L	Ø кабеля	Артикулы
<b>ПРОВОДНИК СЕЧЕНИЕМ ОТ 95 ДО 150 мм<sup>2</sup> КАБЕЛЬНЫЙ ВВОД В КОМПЛЕКТЕ</b>		
	46-50 мм	496A023050
	51-55 мм	496A023055
	56-60 мм	496A023060
	61-65 мм	496A023065
	66-70 мм	496A023070
	71-75 мм	496A023075
	76-80 мм	496A023080
	81-85 мм	496A023085
86-90 мм	496A023090	

ЦОКОЛЬ НЕРЖ. СТАЛЬ 316L	Ø кабеля	Артикулы
<b>ПРОВОДНИК СЕЧЕНИЕМ ОТ 150 ДО 240 мм<sup>2</sup> КАБЕЛЬНЫЙ ВВОД В КОМПЛЕКТЕ</b>		
	46-50 мм	496A023550
	51-55 мм	496A023555
	56-60 мм	496A023560
	61-65 мм	496A023565
	66-70 мм	496A023570
	71-75 мм	496A023575
	76-80 мм	496A023580
	81-85 мм	496A023585
86-90 мм	496A023590	

По запросу: коробки для установки в воздуховодах, коробки, оснащенные автоматическим выключателем, УЗО, контактором,...

ГРИФЫ	Ø кабеля	Артикулы
<b>ПРЯМЫЕ*</b>		
	46-50 мм	496A013-50
	51-55 мм	496A013-55
	56-60 мм	496A013-60
	61-65 мм	496A013-65
	66-70 мм	496A013-70
	71-75 мм	496A013-75
	76-80 мм	496A013-80
	81-85 мм	496A013-85
86-90 мм	496A013-90	

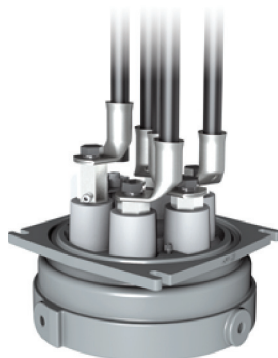
ГРИФЫ	Ø кабеля	Артикулы
<b>УГЛОВЫЕ 90°</b>		
	46-50 мм	496A913-50
	51-55 мм	496A913-55
	56-60 мм	496A913-60
	61-65 мм	496A913-65
	66-70 мм	496A913-70
	71-75 мм	496A913-75
	76-80 мм	496A913-80
	81-85 мм	496A913-85
86-90 мм	496A913-90	

\* Сальник патрубка доступен по запросу

## ИНФО +

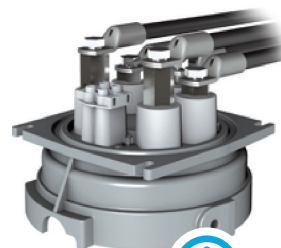
### ПРЯМОЕ ПОДКЛЮЧЕНИЕ

Прямоугольный кабельный наконечник (Ø 14) с изолированной втулкой.





### СОЕДИНЕНИЕ ПОД ПРЯМЫМ УГЛОМ

Прямой кабельный наконечник (Ø 14) с изолированной втулкой.



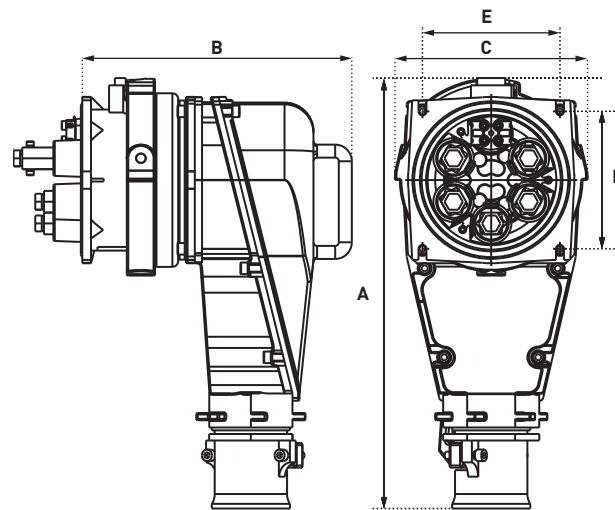
Рекомендуется монтировать изолирующие втулки к каждому наконечнику.

АКСЕССУАРЫ И ОПЦИИ	Артикулы
<b>КЛЮЧ БЛОКИРОВКИ</b>	
	496A393

АКСЕССУАРЫ И ОПЦИИ	Артикулы
<b>КРЫШКА ВИЛКИ</b>	
	496A126

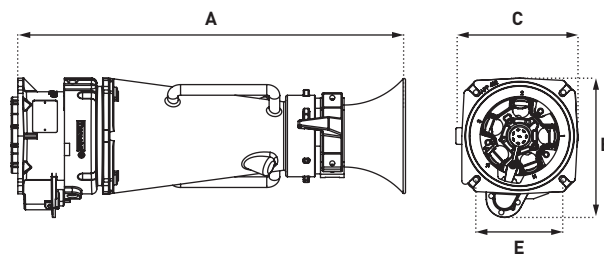
# ЧЕРТЕЖИ И РАЗМЕРЫ

## УГЛОВАЯ (90°) ВИЛКА В РОЗЕТКЕ



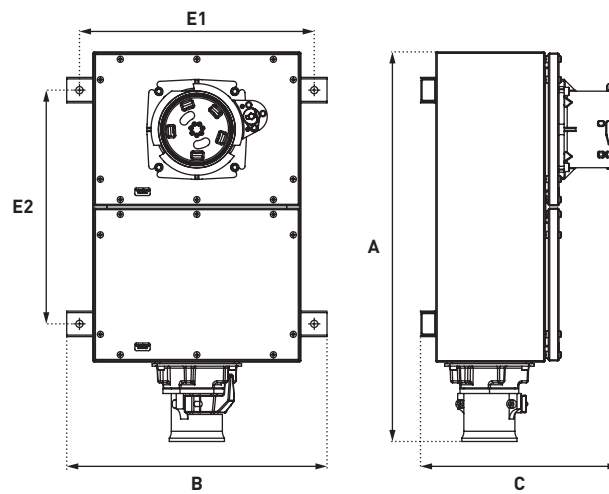
A	B	C	E
595	373	266	190

## КАБЕЛЬНАЯ ПРЯМАЯ ВИЛКА В РОЗЕТКЕ



A	B	C	E
697	273	266	190

## НАСТЕННАЯ РОЗЕТКА



	A	B	C	E1	E2
95-150 мм <sup>2</sup>	764	510	390	460	458
150-240 мм <sup>2</sup>	1064	510	185	460	400/800

